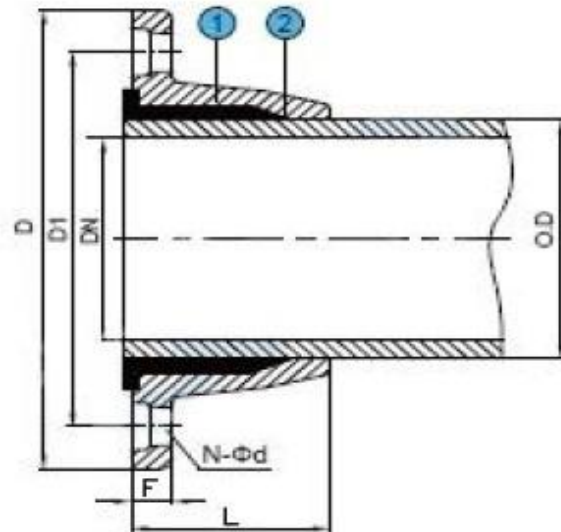


EMPRESA FUNDADA EN 1977

INFORMACION TECNICA

Adaptador de Brida H°D° para PVC - Marca *2VAL*



Características

Item No.	Parts Name	Material	Specification
1	Body	Ductile Iron	GJS500-7
2	Rubber Seal	Rubber	EPDM

- Ductile Iron GGG50 material with FBE coating
- PN10,PN16 working pressure.
- EPDM or EPDM+Brass Seal Ring.
- Flanges drilling ISO PN 10/16.
- Angular deflection +/- 0°.

Dimensiones Generales

Ø	Ø del Caño de PVC	Longitud L	F	Perforacion de Brida					
				PN 10			PN 16		
				D	D1	N-Ød	D	D1	N-Ød
50	63	53	20	165	125	4x19	165	125	4x19
60/65	63	53	20	185	135/145	4x19	185	135/145	4x19
60/65	75	57	20	185	135/145	4x19	185	135/145	4x19
80	90	61	20	200	160	8x19	200	160	8x19
100	90	61	20	220	180	8x19	220	180	8x19
100	110	67	20	220	180	8x19	220	180	8x19
125	125	70	20	250	210	8x19	250	210	8x19
125	140	70	20	250	210	8x19	250	210	8x19
150	160	79	21	285	240	8x23	285	240	8x23
200	200	91	21	340	295	8x23	340	295	12x23
200	225	91	21	340	295	8x23	340	295	12x23
250	250	106	23	400	350	12x23	400	350	12x28
250	280	106	23	400	350	12x23	400	350	12x28
300	315	110	26	455	400	12x23	455	400	12x28
400	400	133	27	565	515	16x28	580	525	16x31