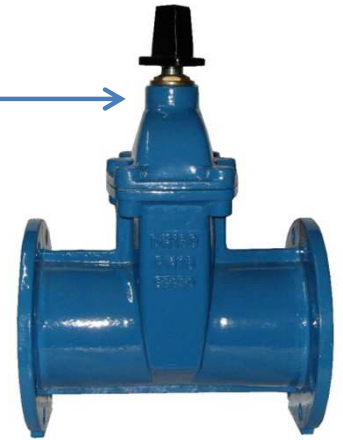
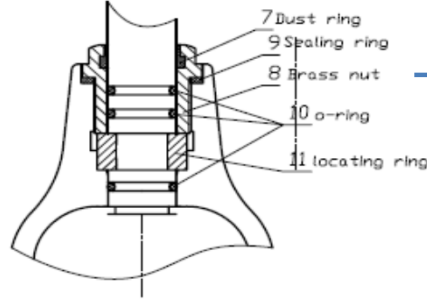
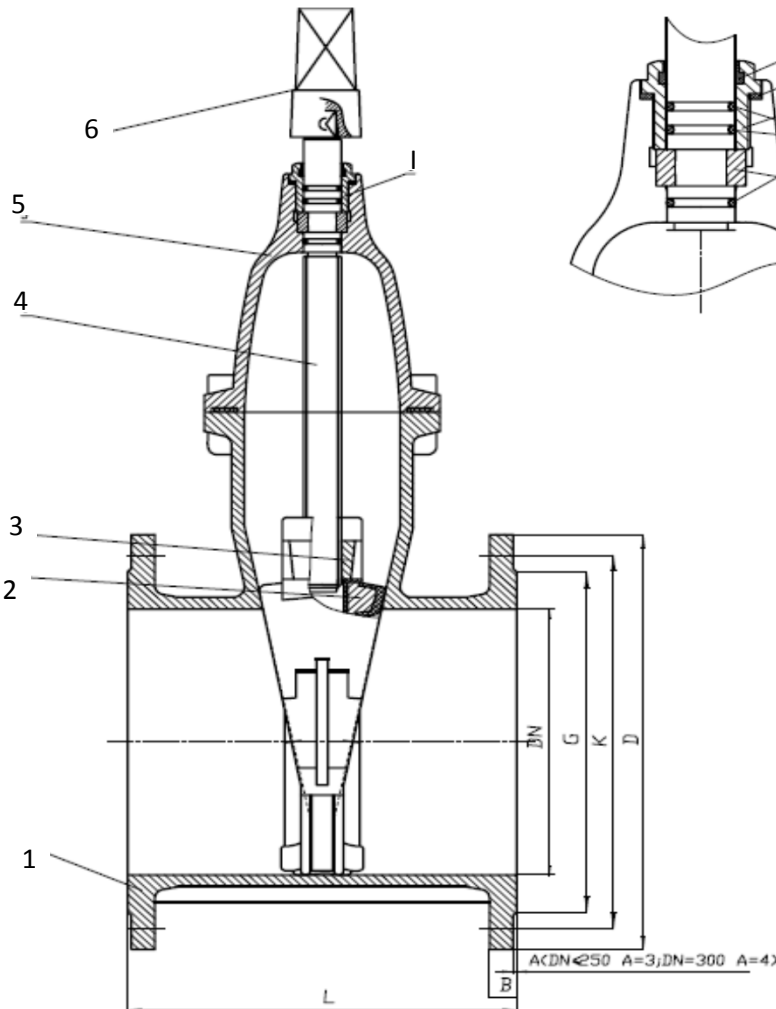


EMPRESA FUNDADA EN 1977



11	locating ring	Brass
10	o-ring	NBR/EPDM
9	Sealing ring	PTFE
8	Brass nut	Brass
7	Dust ring	NBR/EPDM
6	Cap	GGG50
5	Bonnet	GGG50
4	Stem	stainless steel
3	Stem nut	Brass GGG50 with
2	Disc	NBR/EPDM
1	Body	GGG50

Aplicacion

- a - Brida a Brida responde a DIN3202-F5
- b - El perforado de la brida responde a DIN2531/DIN2532/DIN2533
- c - Temperatura de Trabajo 0 - 100°C
- d - Presion de Trabajo: PN10-PN16

DN	L	D		K		G		B	n-∅d	
		PN10	PN16	PN10	PN16	PN10	PN16		PN10	PN16
50	250	165	165	125	125	102	102	20	4-∅18	4-∅18
65	270	185	185	145	145	122	122	20	4-∅18	4-∅18
80	280	200	200	160	160	138	138	20	4-∅18	8-∅18
100	300	220	220	180	180	158	158	22	8-∅18	8-∅18
125	325	250	250	210	210	188	188	22	8-∅18	8-∅18
150	350	285	285	240	240	212	212	22	8-∅23	8-∅23
200	400	340	340	295	295	268	268	24	8-∅23	12-∅23
250	450	395	405	350	355	320	320	26	12-∅23	12-∅27
300	500	445	460	400	410	370	378	28	12-∅23	12-∅27