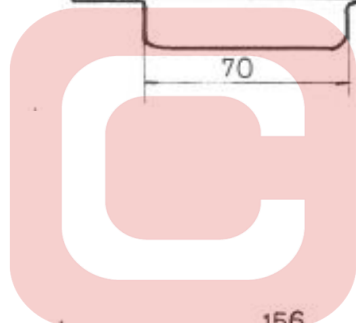
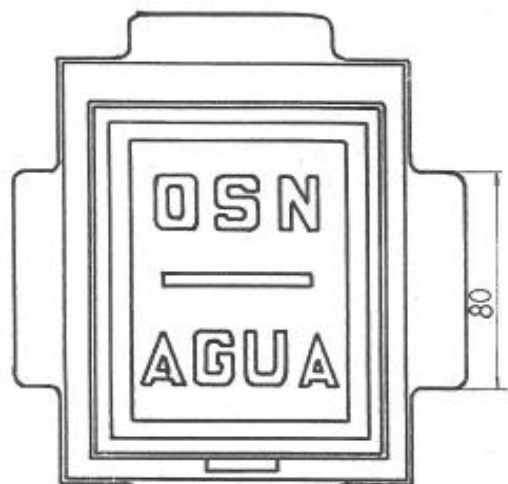
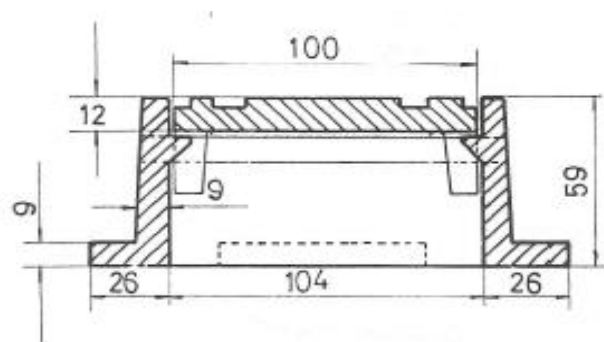
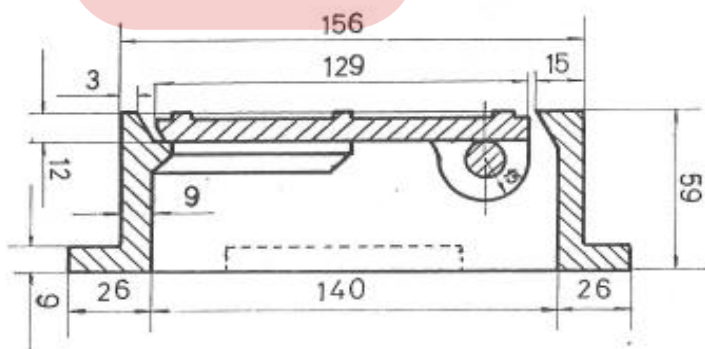


CAJA H° F° DE VEREDA P/LL. MAESTRA 10 x 13 CM



CANOPOL



Peso: 3,40 kgs.