



Canopol S.A. | Fundada en 1977 | Fábrica Homologada por AySA

📍 Brandsen 2479 (B1703AUE – José Ingenieros – Buenos Aires - Argentina)

☎ +54.11-4757-3204/6004 | 📠 (fax) +54.11-4757-6004 | ✉ info@canopol.com

CAÑOS - ACCESORIOS - VALVULAS 🕒 Lunes a Viernes de 8 - 12,30 Hs. y de 13,30 a 18 Hs.

## VALVULA MARIPOSA H° F° A PALANCA

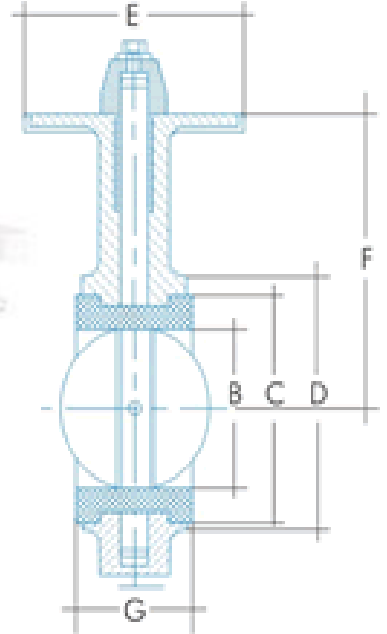
- Cuerpo tipo Wafer.
- Asiento elástico cambiabile, para colocar entre bridas serie 125/150.
- Presión de trabajo 10Kg/cm2.
- Palanca incluida: con gatillo para fijar posición.

### Materiales estándar

- Cuerpo Fo ASTM 126 GR - INOX AISI 304 - Aluminio.
- Disco INOX AISI 304
- Eje INOX AISI 304
- Asiento Acrilo Nitrilo - EPDM - Silicona.

### Actuada

- A palanca (estándar)



Diámetro Nominal		Dimensiones en milímetros							Peso	Torque
Pulg	mm	A*	B	C	D	E	F	G	Kg.	Kgmt.
2	50	210	51	86	102	70	125	41	3	1,5
2,5	65	210	64	102	120	70	140	45	3,8	2
3	80	210	76	115	134	70	150	45	4,4	3
4	100	210	102	148	167	70	165	52	6,3	5
5	125	280	127	163	192	70	180	54	8,7	8,9
6	150	280	146	182	211	70	195	54	9,7	11,5
8	200	350	198	250	265	150	240	64	17	18,5
10	250	560	248	303	334	150	260	64	23	27
12	300	560	300	364	410	150	320	76	38,5	39
14	350	660	337	402	459	150	350	76	48,5	50
16	400	660	397	465	500	150	370	102	54	89,5

A = Largo de palanca